



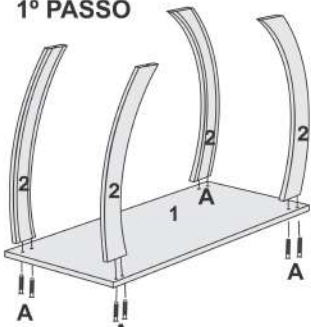
siena móveis

11/01/2019 G

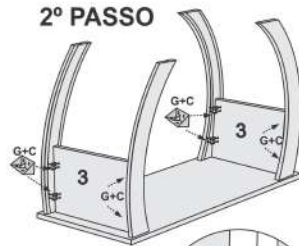
## ESQUEMA DE MONTAGEM

**ATENÇÃO**  
ANTES A MONTAGEM, GUARDE ESTE MANUAL PARA USAR EM CASOS DE NECESSIDADE DE SOLICITAÇÃO DE GARANTIA DO PRODUTO.

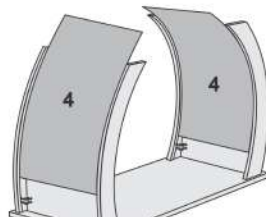
### 1º PASSO



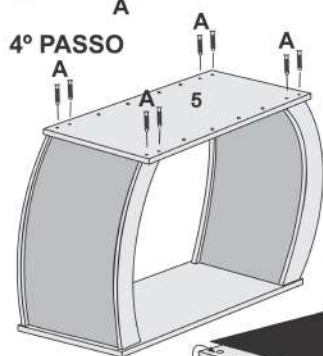
### 2º PASSO



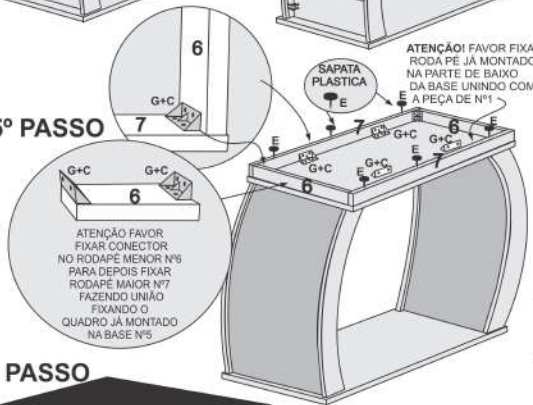
### 3º PASSO



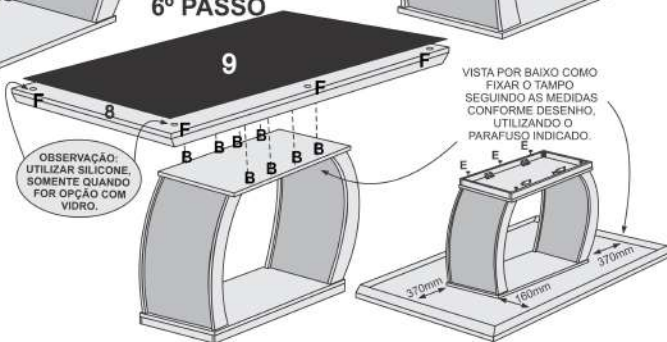
### 4º PASSO



### 5º PASSO



### 6º PASSO



#### Ferramentas Necessárias:



## CERTIFICADO DE GARANTIA

A EMPRESA, em respeito ao consumidor final e adiante às normas consumeristas, apresenta este CERTIFICADO DE GARANTIA em relação aos seus produtos fabricados, devendo ser observado os detalhes abaixo especificados:

- A EMPRESA possui uma diversidade de produtos, classificados e enquadrados na indústria varejista, cada qual possuindo sua própria característica, e composto por diversos tipos de materiais, portanto devendo ser lido de forma diferenciada.
- A garantia abrange todas as peças, partes e componentes de seus produtos que eventualmente apresentem comprometimento vícios ou defeitos de fabricação.
- A responsabilidade da EMPRESA limita-se ao valor do produto, excluindo a responsabilidade, seja direta ou indireta, por danos causados a terceiros ou coisas, inclusive por fatos casuais ou perdas emergentes ou lucros consequentes em decorrência de mal uso do seu produto.
- O prazo de garantia será o legal, de 09 (nove) dias, a contar da data de compra efetuada pelo consumidor final, comprovado por documento fiscal válido.
- A EMPRESA não se responsabiliza, de acordo com o art. 12 do CDC, quando:
  - Não houver colocação do produto no mercado;
  - Embora haja colocação no mercado, o defeito ou vício exista;
  - Quando houver culpa exclusiva do consumidor ou de terceiros;

Quando não houver identificação de que seja produto de sua fabricação.

#### 6. Está excluída a garantia:

- Delegado normal decorrente do uso;
- Falta de observação de qualquer instrução e recomendação do manual de uso do produto que acompanha este certificado;
- Ajustes externos como água, fumaça, Amargem, incêndio, curtos e pragas em geral;
- Atos de vandalismo de terceiros;
- Atos de transporte até a residência ou outro local de entrega indicado pelo consumidor final;
- Fenômeno de concreto ou repara por pessoas não qualificadas;
- Defeitos ocasionais por negligência ou não observação das instruções de uso, em especial inobservância das instruções do manual de montagem;
- Não está coberto pelo presente certificado a quebra do revestimento decorrente do uso.

7. A presente garantia deverá ser exercida nos prazos aqui indicados perante as lojas remanetidas de nossos móveis, especialmente aquelas em que o produto foi adquirido, ou respectivamente, deverá ser solicitado diretamente ao fabricante.

8. A assistência técnica somente será atendida mediante apresentação deste certificado de garantia, em conjunto com o manual de montagem, e ainda sob supervisão e apresentação da nota fiscal com indicação de nosso produto.

#### CERTIFICADO DE GARANTIA

Cliente Consumidor:

Endereço:

Cidade: Estado: CEP:

Rua/Social/Loja:

Calmar e assinatura do cliente:

Nome e assinatura do cliente:

Termo de recebimento do certificado de garantia

Confirmo a instalação dos móveis da EMPRESA em perfeito estado e de acordo com suas especificações e características. Declaro ainda estar ciente de que o cumprimento da garantia está condicionado à observação das normas consumeristas no presente Certificado, que declara prazos de validade fixados em lei.

Data: \_\_\_\_\_

CÓD	COMP	LARG	ESP	DESCRIÇÃO	QUAN
3026	900	420	15mm	1- TAMPO INFERIOR BASE JADE	1
3028	700	95	25mm	2- MONTANTE LATERAL BASE JADE	4
3031	360	290	15mm	3- REFORÇO DA BASE JADE	2
3032	740	380	2,5mm	4- FACE BASE JADE	4
3027	900	420	15mm	5- TAMPO SUPERIOR BASE JADE	1
3030	385	60	15mm	6- RODAPÊ MENOR BASE JADE	2
3029	895	60	15mm	7- RODAPÊ MAIOR BASE JADE	2
3142	1800	900	15mm	8- TAMPO DE MDF BASE JADE	1
3139	1800	900	15mm	9- TAMPO DE MDF CURVO BASE JADE	1
1333	1800	900	4mm	10- TAMPO DE VIDRO RETO	1
1537	1800	900	4mm	10- TAMPO DE VIDRO CURVO	1

KIT DE FERRAGENS BASE JADE	
A	PARAFUSO 5X50 16 UN
B	PARAFUSO FLANGEADO 3,5X25 08 UN
C	PARAFUSO FLANGEADO 3,5X14 64 UN
E	SAPATA 06 UN
F	BATENTE SILICONE 06 UN
G	CONECTOR 16 UN
H	CHAVE ZETA 01 UN



# siena móveis

11/01/2019 G

## ESQUEMA DE MONTAGEM

### CERTIFICADO DE GARANTIA

A Empresa em respeito ao consumidor final e alinhada às normas consumeristas, apresenta este CERTIFICADO DE GARANTIA em relação aos seus produtos fabricados, devendo ser observadas as cláusulas abaixo especificadas:

1. A Empresa possui uma diversificada linha de produtos, classificados e/ou enquadrados na indústria moveleira, cada qual possuindo sua própria característica, e composto por diversos tipos de matéria-prima, portanto devendo ser tratado de forma diferenciada;

2. A garantia abrange todas as peças, partes e componentes de seus produtos que eventualmente apresentarem comprovadamente vícios ou defeitos de fabricação;

3. A responsabilidade da Empresa limita-se ao valor do produto, excluindo a responsabilidade, seja direta ou indiretamente, por danos causados a terceiros ou coisas, inclusive por lucros cessantes ou perdas emergentes e/ou suas consequências em decorrência de mal uso de seus produtos;

4. O prazo de garantia será o legal, de 90 (noventa) dias, a contar da data da compra efetuada pelo consumidor final, comprovado por documento fiscal idôneo e válido;

5. A Empresa não se responsabilizará, de acordo com § 3º art. 12 do CDC, quando:

- Não houver a colocação do produto no mercado;
- Embora haja colação no mercado, o defeito ou vício não existir;
- Quando houver culpa exclusiva do consumidor ou de terceiro;
- Quando não houver identificação de que seja produto de sua fabricação.

#### 6. Está excluído da garantia:

- Desgaste normal decorrente de uso;
- Falta de observação de qualquer informação e recomendação do manual de uso do produto que acompanha este certificado;
- Agentes externos como água, mofo, ferrugem, inóbio, copos e pragas em geral;
- Marcas de batida de peças;
- Avarias de transporte até a residência ou outro local de entrega indicado pelo consumidor final;
- Tentativa de conserto ou reparo por pessoas desqualificadas;
- Defeitos ocasionados por negligência ou não observação

das instruções de uso, em especial inobservância das instruções do manual de montagem;

• Não está coberta pela garantia a quebra do móvel em função do excesso de peso.

7. A presente garantia deverá ser exercida nos prazos aqui indicados perante as lojas revendedoras de nossos móveis, especialmente aquela em que o produto foi adquirido, na impossibilidade, deverá ser solicitado diretamente ao fabricante.

8. A assistência técnica somente será atendida mediante apresentação deste certificado de garantia, em conjunto com o manual de montagem, e ainda indispensável a apresentação da nota fiscal com indicação de nossos produtos.

#### CERTIFICADO DE GARANTIA:

Cliente/Consumidor:

Endereço:

Cidade:

Estado: CEP:

Razão Social/Loja:

Carimbo e assinatura do lojista:

Número Nota Fiscal da Loja:

#### TERMO DE RECEBIMENTO DO CERTIFICADO DE GARANTIA

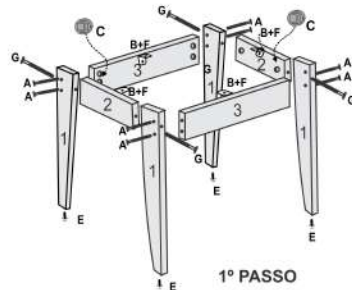
Confirmo a instalação dos móveis da empresa em perfeito estado e de acordo com suas especificações e características. Declaro ainda estar ciente de que o cumprimento da garantia está condicionado à observação das normas constantes no presente Certificado, que declaro para os devidos fins ter recebido.

Data: / /

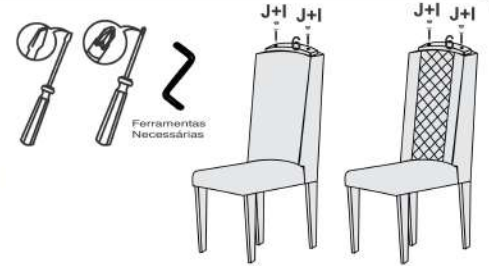
Nome e assinatura do cliente consumidor

**Importante**  
As ferragens deste kit são contadas para a montagem de duas cadeiras.

**ATENÇÃO**  
APÓS A MONTAGEM, GUARDE ESTE MANUAL PARA USÁ-LO EM CASOS DE NECESSIDADE DE SOLICITAÇÃO DE GARANTIA DO PRODUTO



1º PASSO



LUNARA / JADE JADE

2º PASSO

3º PASSO

<b>A</b>		Parafuso 1/4 x 60	16 UN
<b>B</b>		Cantoneira Metálica	08 UN
<b>C</b>		anel fixador	24 UN
<b>D</b>		Parafuso 7 x 50	04 UN
<b>E</b>		Sapata com prego	08 UN
<b>F</b>		Parafuso 3,5 x 12	50 UN
<b>G</b>		Parafuso 1/4 x 100	08 UN
<b>H</b>		chapa união	04 UN
<b>I</b>		tampa furo	04 UN
<b>J</b>		Parafuso 4 x 30	04 UN

Nº	DESCRIÇÃO	QT.	CÓD.	M. PRIMA	MEDIDAS
1	PE DA CADEIRA LUNARA / JADE	04	3193	MDF 25 mm	450 mm X 75 mm
2	TRAVESSA LATERAL CADEIRA LUNARA / JADE	02	3195	MDF 18 mm	310 mm X 70 mm
3	TRAV. FRONTI TRAS CADEIRA LUNARA / JADE	02	3198	MDF 18 mm	330 mm X 70 mm
4	ASSENTO CADEIRA LUNARA / JADE	01	4133	-----	-----
5	ENCOSTO CADEIRA LUNARA / JADE	01	4537	-----	-----
6	ALÇA DO ENCOSTO CADEIRA LUNARA / JADE	01	4128	MDF 25 mm	400 mm X 40 mm